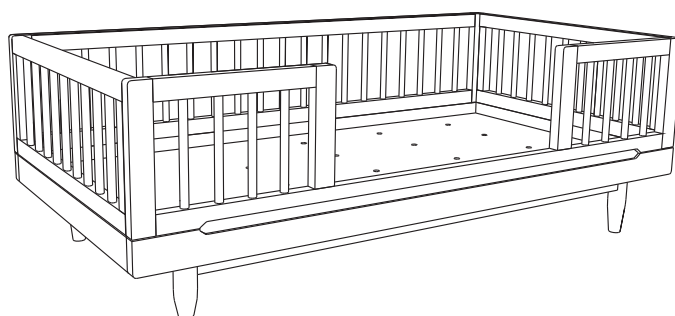
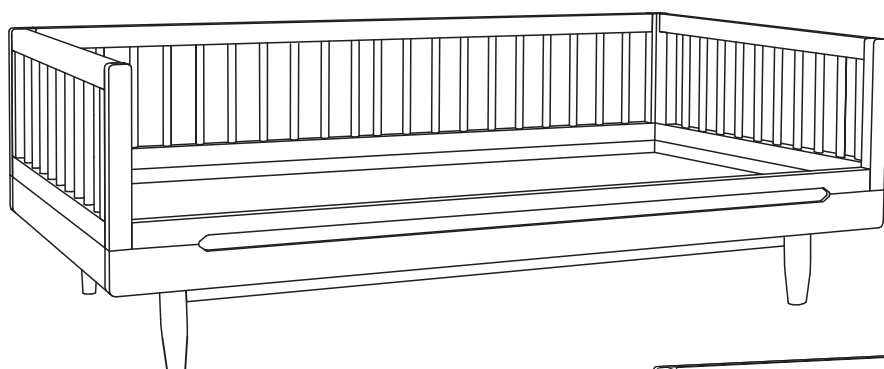


# nobodinoz

ASSEMBLY INSTRUCTIONS FOR TODDLER BED PURE  
 NOTICE DE MONTAGE POUR LE LIT JUNIOR PURE  
 INSTRUCCIONES DE MONTAJE PARA LA CAMA JUNIOR PURE



**WITH OPTION**

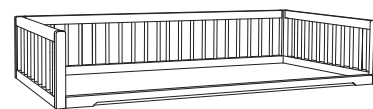
TODDLER BED PURE  
 LIT JUNIOR PURE  
 CAMA JUNIOR PURE

=

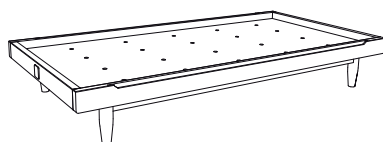
BASE PURE  
 BASE PURE  
 BASE PURE

+

KIT JUNOR PURE  
 KIT LIT JUNIOR PURE  
 KIT CAMA JUNIOR PURE

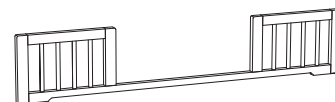


F14S5 JUNKIT



+

KIT SECURITY PURE  
 KIT SECURITE PURE  
 KIT DE SEGURIDAD PURE



Production date:

F14S5 BASE

F14S5 SECUKIT

nobodinoz

C/VIC nº10 Bajos  
 08006 Barcelona - Spain.  
 tel: + 34 93 416 09 49

NIF - VAT :  
 ES-B64293335

www.nobodinoz.com

## INSTRUCTIONS FOR SAFE USE

**Please read carefully and keep for future. Strictly apply the instructions.**

**Never substitute or modify parts. Contact Nobodinoz or your reseller if you need to replace any part.**

- . Keep furniture away from fire.
- . Check that all pieces are in good condition.
- . Do not use the furniture if any piece is missing.
- . After installation you must check all the fittings and properly tighten all screws.
- . Make sure the furniture is placed on a flat and stable surface.
- . Clean with a damp cloth. Do not use abrasive cleaner.
- . Do not push or drag the furniture on the floor, you could damage the base.
- . The furniture should not be placed next to air conditioning, radiators or any source of heat or humidity.
- . Keep the furniture away from direct light. You could change the colour.
- . Do not place the furniture in rooms with high variation of temperature or humidity, otherwise cracks or damage could occur.
- . During assembly, it is recommended to insert all screws and tighten all by hand firstly. Then do use the provided key to tighten firmly all screws
- . Wood is a living material, it may happen that longer wooden pieces are slightly bended. Adjust those pieces correctly during the assembly

**Should you have any comment, query, need of assistance, do not hesitate to contact us at : [info@nobodinoz.com](mailto:info@nobodinoz.com)**

## INTRUCTIONS DE SÉCURITÉ

**A lire attentivement et à conserver pour de futures consultations.**

**Suivez avec attention les instructions de montage. Ne substituez aucune pièce et ne modifiez aucune pièce.**

**Contactez Nobodinoz ou votre revendeur si vous avez besoin de remplacer une pièce.**

- . Tenir le meuble à l'écart du feu.
- . Vérifier que toutes les pièces sont en bon état.
- . Ne pas utiliser le meuble si des pièces manquent.
- . Après l'installation, vérifier tous les accessoires et terminer correctement de serrer toutes les vis.
- . Assurez-vous que le meuble est placé sur une surface plane et stable.
- . Nettoyer avec un chiffon humide. N'utilisez pas de produits abrasifs.
- . Déplacer le meuble avec attention en évitant de le tirer ou pousser à même le sol à fin de ne pas endommager la base.
- . Ne pas laisser le meuble près d'un air conditionné, d'un radiateur ou de toute source de chaleur ou d'humidité.
- . Ne pas laisser le meuble exposé directement au soleil, cela peut altérer la couleur.
- . Ne pas placer le meuble dans des pièces à fortes variations de température ou d'humidité, sous risques de fissures dans le bois.
- . Pendant l'assemblage, insérer et visser chaque vis à la main. Une fois toutes les vis insérées, utiliser la clé fournie pour un assemblage ferme.
- . Le bois est un matériau vivant, il est possible que les plus longues pièces se vrillent légèrement. Ajuster les correctement pendant l'assemblage.

**Pour toute question, commentaire, ou besoin de conseil, n'hésitez pas à contacter notre service client sur [info@nobodinoz.com](mailto:info@nobodinoz.com)**

## INSTRUCCIONES DE SEGURIDAD

**Leer atentamente y guardar instrucciones para futuras consultas.**

**Respete las instrucciones de montaje. No modifique las piezas de montaje.**

**Contacte Nobodinoz o el vendedor para todo recambio de pieza.**

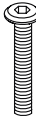
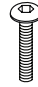



- . Mantenga el mueble lejos del fuego.
- . Compruebe que todas las piezas estén en buen estado.
- . No utilizar el mueble si faltase alguna pieza.
- . Tras el montaje deberá comprobar todos los herrajes y terminar de apretar correctamente todos los tornillos.
- . Asegurese de que el mueble se sitúa sobre una superficie horizontal y estable.
- . Lavar con un trapo húmedo. No utilice productos abrasivos.
- . Desplace el mueble con cuidado levantándolo, evite arrastrarlo por el suelo, puede dañar la pintura.
- . No deje el mueble cerca de una aire acondicionado, de un radiador o de cualquier fuente de calor o humedad.
- . No deje el mueble en exposición directa al sol, podría alterar los colores.
- . No ponga el mueble en ambientes con variaciones de humedad o de temperatura, podría crear grietas.
- . Durante el armado, insertar y atornillar cada tornillo a mano. Cuando todos los tornillos estén puestos, utilizar la llave proporcionada para terminar de ensamblar firmemente las piezas.
- . La madera es una materia viva que sigue trabajando. Las piezas más largas pueden torcerse ligeramente.

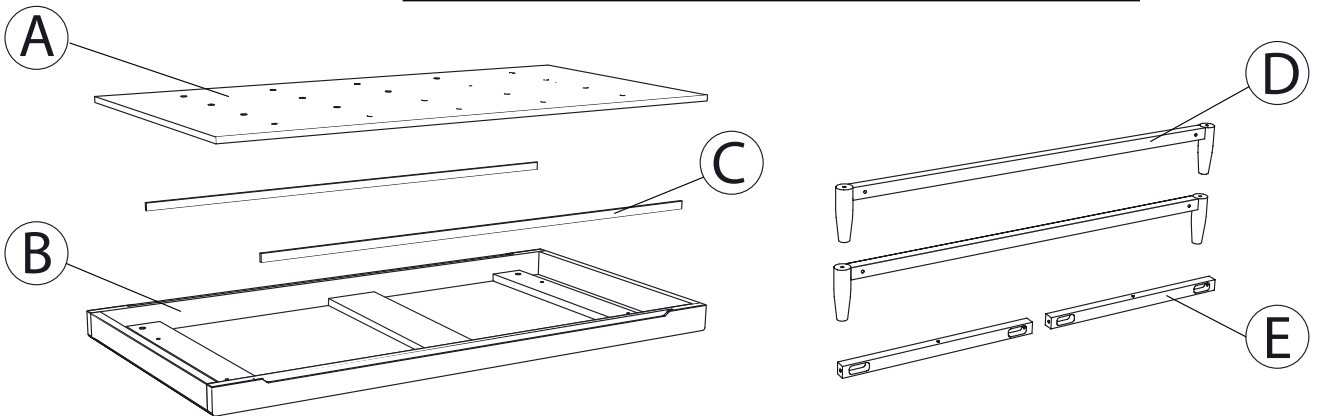
**Contacte nuestro servicio cliente para cualquier comentario, aclaración, consejo o complemento.**

**Nuestros equipos están disponibles en [info@nobodinoz.com](mailto:info@nobodinoz.com)**


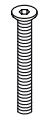
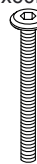
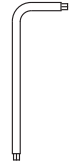
**TODDLER BED PURE  
LIT JUNIOR PURE  
CAMA JUNIOR PURE**

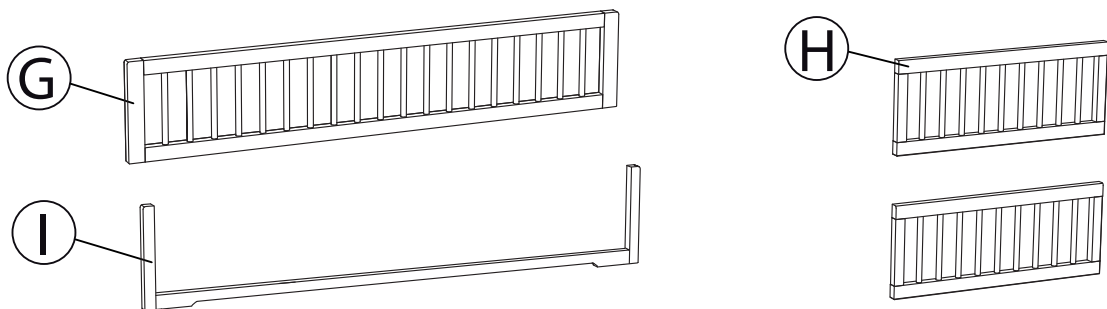
**BASE PURE**

- |   |   |   |   |   |
|---|---|---|---|---|
| 8x<br>6x40mm  | 4x<br>4x25mm  | 4x  | 1x  | 1x  |
|  |  |  |  |  |
| NVTP6401  | NVTR4252  | NRON0041  | NCLE0001  | NCLE0002  |



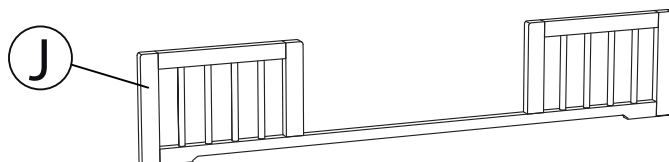
**KIT JUNIOR PURE  
KIT LIT JUNIOR PURE  
KIT CAMA PURE**

- |   |   |  |   |
|---|---|--|---|
| 1x  | 8 x<br>6x40mm   | 8 x<br>6x60mm  | 1x  |
|  |  |  |  |
| NAITBP01  | NVTF6401  | NVTP6601   | NCLE0001  |

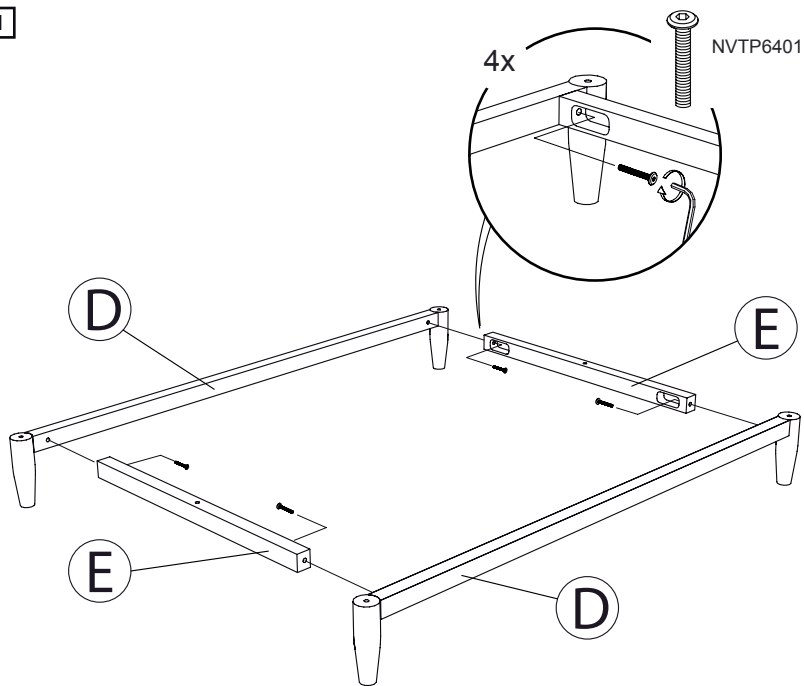


**OPTION**

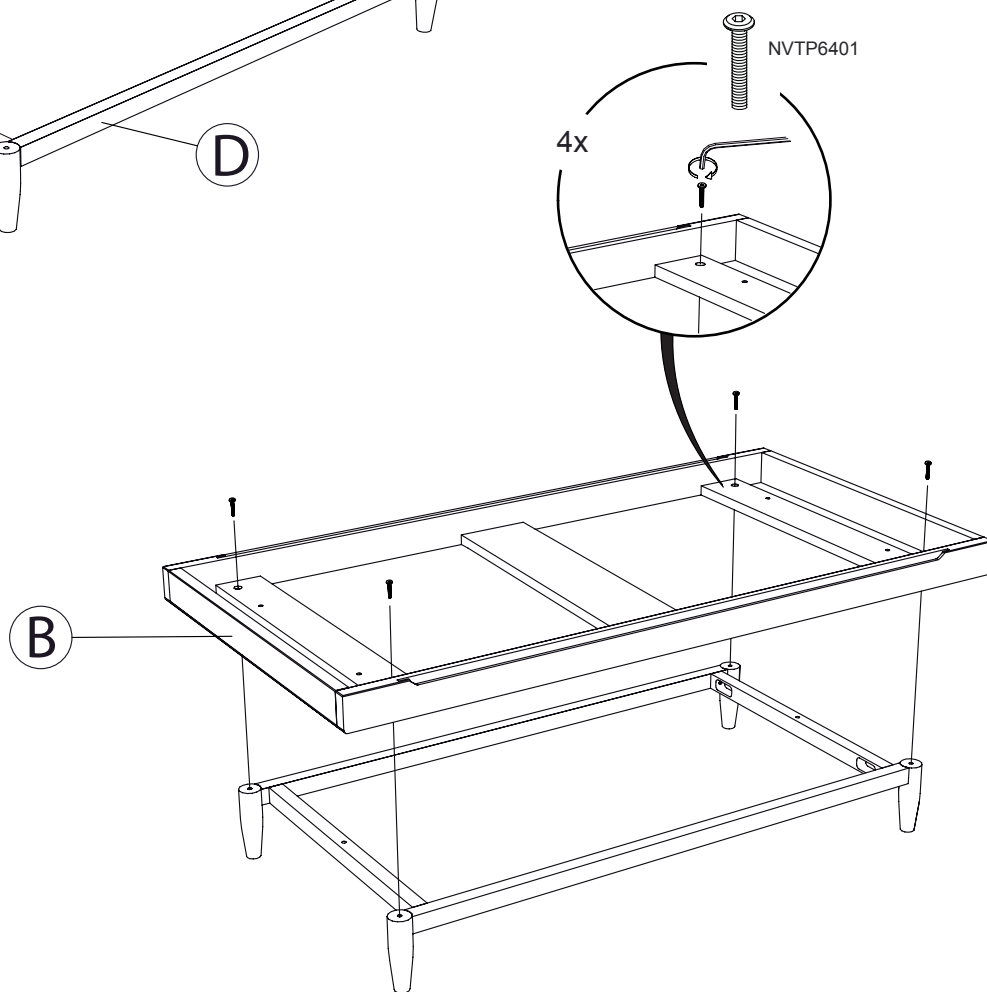
**KIT SECURITY PURE  
KIT SECURITE PURE  
KIT DE SEGURIDAD PURE**



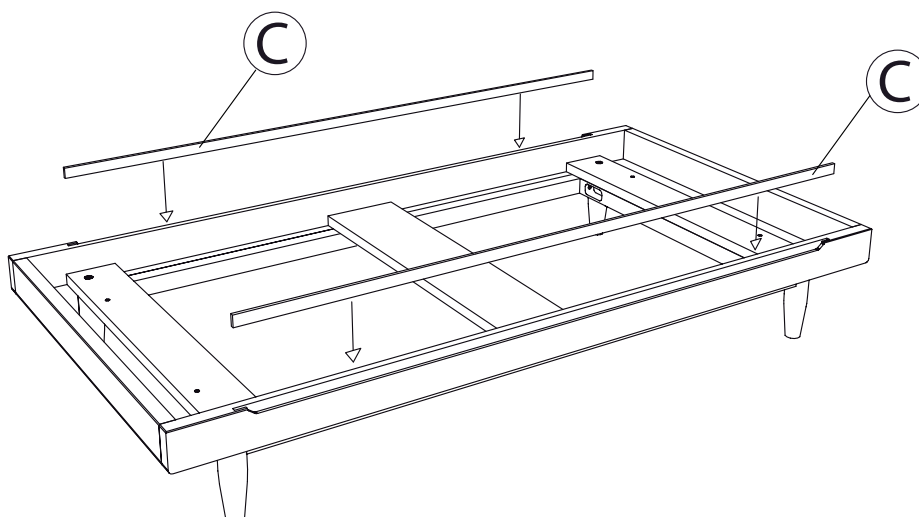
1



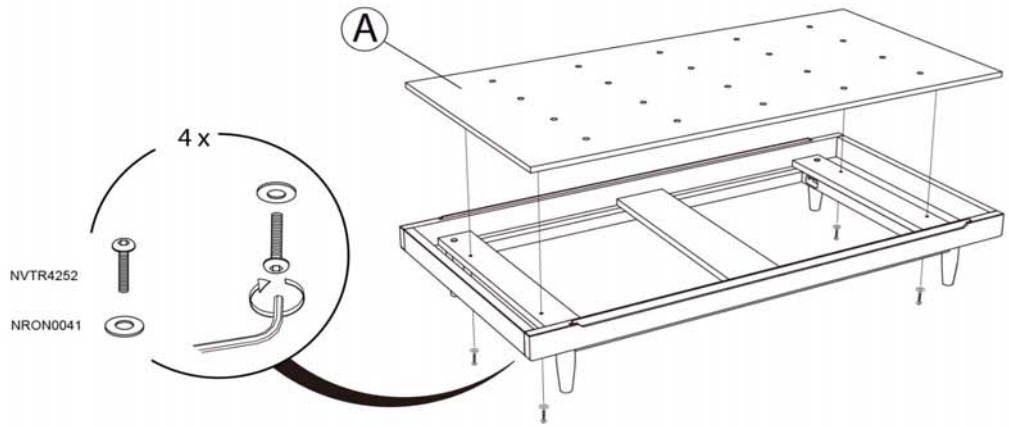
2



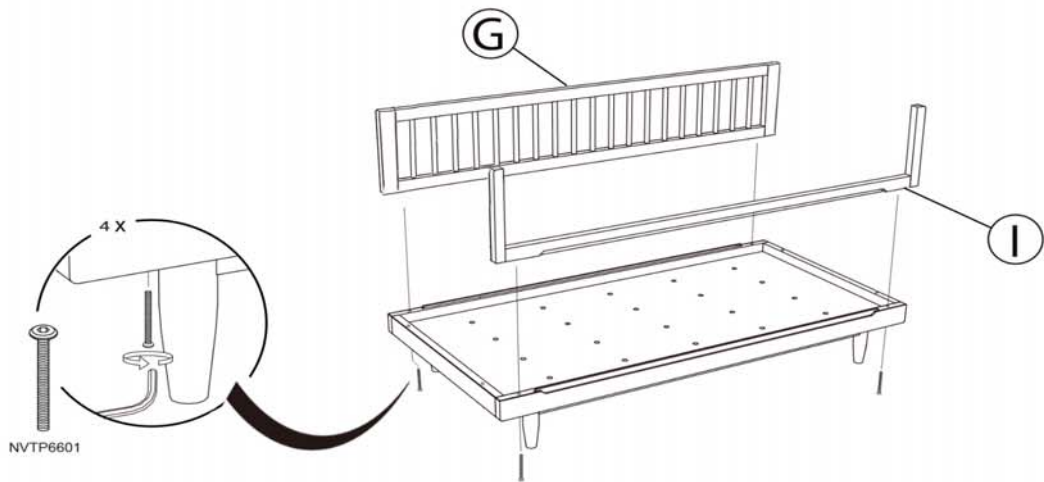
3



4



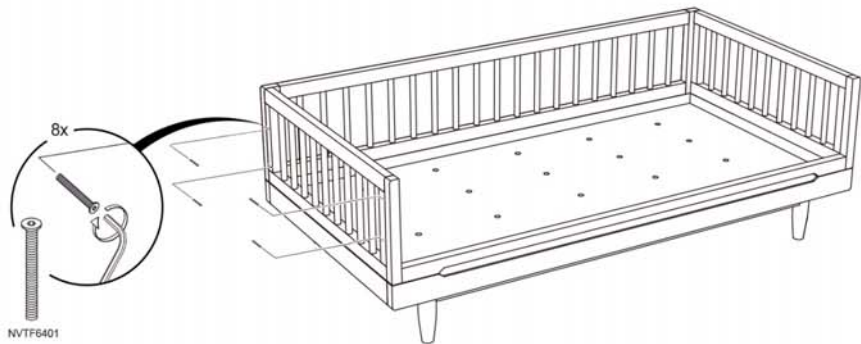
5



6

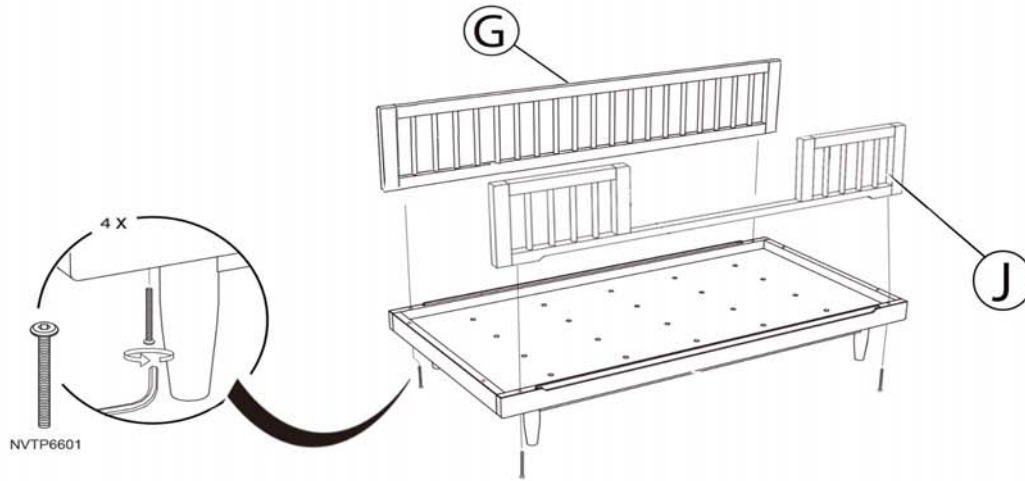


7

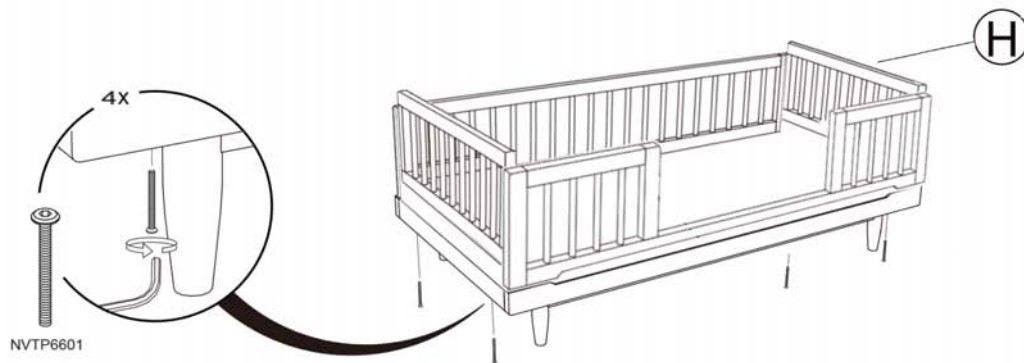


EN : TODDLER BED WITH KIT SECURITY PURE  
FR : LIT JUNIOR AVEC KIT DE SECURITE PURE  
ES : CAMA JUNIOR CON KIT DE SEGURIDAD PURE

8



9



10

